

### III лаборатория

Номер рабочего места:

### Молекулярная биология

Продолжительность работы – 60 минут; 40 баллов

**Задание: Разделение фрагментов ДНК плазмиды рХ,  
полученных в агарозном гель-электрофорезе и  
построение рестрикционной карты плазмиды рХ.**

5 баллов, вы получаете от ассистентов (ЛА) за точное выполнение указаний по технике безопасности и аккуратное нанесение образцов:

- А.** Пользование перчатками в ходе работы – **1 балл**
- В.** Обращение к ассистентам лаборатории перед использованием блоков питания и правильное использование УФ транс-иллюминатора – **1 балл**
- С.** Правильное использование пипетки – **1 балл**
- Д.** Нанесенные образцы попали в лунку – **1 балл**
- Е.** Лунки и гель механически не повреждены. – **1 балл**

Примечание: Один блок питания предусмотрен для 3-4 участников, один УФ транс-иллюминатор для-2 участников!

В ходе работы, просьба пользоваться перчатками!



Блоки питания обслуживают только ассистенты лаборатории!



## Техническое описание

### Теория

**Электрофорез** - это аналитический метод широко используемый для разделения молекул, в зависимости от их электрического заряда, молекулярной массы и размера.

Часто электрофорез проводят в геле, где макромолекулы с похожими зарядами разделяются в соответствии с их молекулярными массами и размерами. Гель образующее вещество разведено в буферном растворе.

### Картирование плазмидной ДНК

Плазида - это **кольцевая** нехромосомная двухцепочечная молекула ДНК, встречающаяся во многих видах бактерий. Рестрикционные ферменты - это нуклеазы, расщепляющие ДНК в местах, где находятся специфические последовательности, длиной 4-6 нуклеотидных (base) пар (bp); например, фермент *HaeIII* расщепляет двухцепочечную ДНК в последовательности (сайте) GGCC , а фермент *EcoRI* расщепляет двухцепочечную ДНК в последовательности (сайте) GAATTC.

Картирование плазмидной ДНК, это размещение сайтов расщепления рестрикционными ферментами на схеме кольцевой плазмидной молекулы. Для этой цели нам необходимо установить длину фрагментов ДНК, которые получаются после расщепления этими ферментами. Молекулы плазмидной ДНК можно расщепить одновременно одним или несколькими рестрикционными ферментами. Полученные при этом фрагменты ДНК продвигаются в геле как компактные полосы, которые можно увидеть после окрашивания специфическими красками. Расстояние, которое фрагменты проходят в геле в течении электрофореза (см от старта до переднего края зоны) обратно пропорционально логарифму длине фрагмента, выраженной в bp. Часто гель готовят из агарозы.

Поры агарозного геля достаточно большие для анализа молекул, молекулярная масса которых превышает 100 000 Да.

## Оборудование

### Электрофорезная камера для агарозного геля

(4, рис.1), в ней находятся катод (5) и анод (6). Перед электрофорезом камера наполнена электрофорезным буфером (7). Образцы, содержащие смесь молекул для анализа, вносятся в лунки (1), которые создаются с помощью гребенки во время приготовления геля (2). Гель находится на подставке (3). Перед электрофорезом камера покрывается крышкой (8).

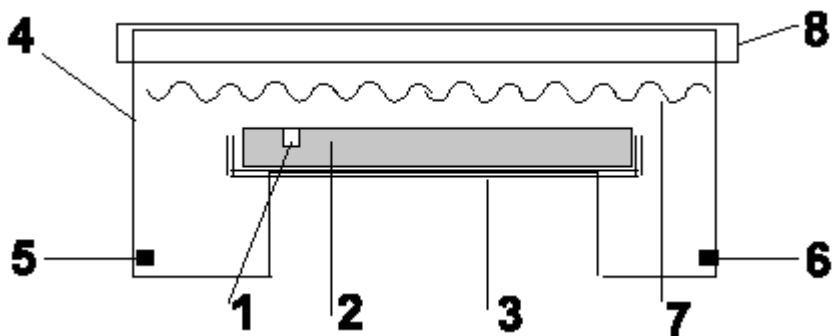


Рис.1 Схема электрофорезной установки с гелем.

Пипетки с изменяемым объемом предусмотрены для работы с малыми объемами жидкостей (рис.2).

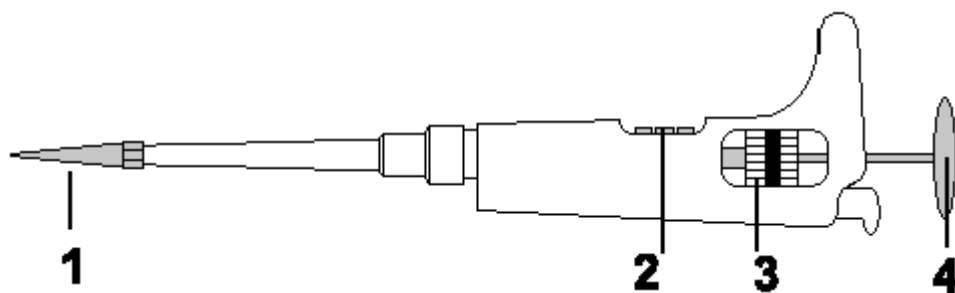


Рис.2 Пипетка с изменяемым объемом

## Применение пипетки

1. Вращая винт устанавливающий объем (3) и наблюдая за цифрами, обозначающими объем, на мониторе (2), установите необходимый объем. В этом эксперименте вам понадобятся два объема – 5 мкл и 10 мкл. Правильная установка этих объемов на мониторе показанна на рис.3.



Рис.3 На мониторе правильно установлены объемы 5мкл и 10 мкл.

2. Наденьте желтый наконечник на конец пипетки (рис.2.1)

**Не работайте с жидкостями, используя пипетку без наконечника!**



3. Плавно нажмите клавишу (рис.2,4) до первого упора и конец пипетки с наконечником поместите в раствор (образец), (рис.4,А).

4. Медленно отпускайте клавишу, чтобы образец всосался в наконечник (рис.4,В).

5. Перенесите раствор на каплю другого раствора или в лунку геля и нажмите клавишу так, чтобы жидкость вытекла из наконечника (рис.4,С).

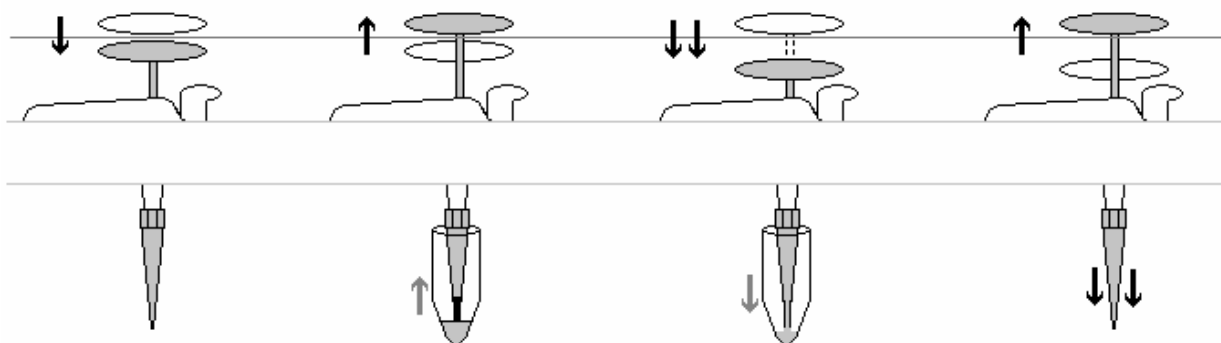
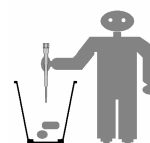


Рис.4 Работа с пипеткой

6. Выньте пипетку из раствора, отпустите клавишу (рис.4,D), снимите наконечник пипетки пальцами и поместите его в посуду для использованных материалов с обозначением:



Для каждой жидкости или образца используйте новый наконечник!



Перед работой с образцами, вы можете потренироваться, используя 1 наконечник и буфер в электорфорезной установке.

## Реактивы и материалы

1. Готовый к применению 0,8% агарозный гель, приготовленный на 0,5 x TAE буфере.
2. Электрофорезная камера, наполненная 0,5 x TAE буфером (20мМ Трис-ацетат, 0,5 мМ ЭДТА, pH 8,0).
3. 2 x **GLB** – буфер для нанесения проб (0,05% бромфенолового синего в 10% глицерине ).
4. **St** - Стандарт длины фрагментов ДНК, уже смешанный с буфером для нанесения проб (далее в тексте дано более подробное объяснение).

5. **B+C** и **B+D** – растворы плазмидной ДНК, расщепленные рестрикционными энзимами В и С, В и D соответственно, в каждой пробирке по 5 мкл ( детальное объяснение вы найдете далее в тексте, в части "Q2").

К образцам ДНК добавлена флюоресцентная краска *Vistra Green* в соотношении 1:10 000.

Для всех расщеплений использовалась ДНК плазмиды рХ. Длина плазмиды 4 360 bp.

### Эксперимент (первая фаза)

#### Нанесение образцов

1. В лунки геля No 2 и No 5 внесите по 10 мкл стандарта длины фрагментов ДНК (**St**).
2. К каждому из образцов расщепленной плазмидной ДНК (**B+C** и **B+D**) добавьте 5 мкл 2х **GLB** и смесь (10 мкл) внесите в лунки геля – **B+C** - в лунку No 3 и **B+D** - в лунку No 4.

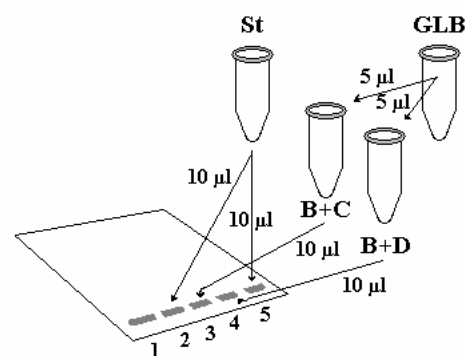


Рис.5 Нанесение образцов.

3. Закройте крышку электрофорезной камеры и позовите ассистента поднятием руки.

Блоки питания обслуживают ассистенты лаборатории!



Электрофорез продолжается 20 мин. Используйте это время для ответов на помещенные ниже вопросы. Не забудьте через 20 минут сказать ассистенту, что электрофорез прошёл.

Вопросы (первая часть, ответить во время электрофореза)

Q1. Известно, что в электрофорезном буфере с рН8,0 молекулы ДНК в электрическом поле передвигаются от катода к аноду.

Дайте ответы, отметив нужные квадраты на листе ответов в разделе **Q1**.

- Каков заряд молекул ДНК?

**A.** Отрицательный

**B.** Нейтральный

**C.** Положительный

**D.** Невозможно определить

- Какой из перечисленных компонентов играет главную роль в определении заряда молекул ДНК?

**E.** пурины

**F.** пиримидины

**G.** дезоксирибозы

**H.** фосфатные группы

**I.** водородные связи между двумя нитями ДНК

**J.** ни один из перечисленных

**(2 балла)**

**Q2.** Расчеты для фрагментов ДНК

**Дано:**

1. На изображении геля показано электрофоретическое разделение стандарта длин фрагментов ДНК (**St**) и продуктов расщепления плазмиды рХ рестрикционными ферментами А,В,С,Д ( рис.6 ).

2. Размер плазмиды рХ 4360 bp и каждый из рестрикционных ферментов (А,В,С, D ) расщепляет ДНК рХ только в одном месте (один раз).

3. Место расщепления ферментом A взято за начальную точку рестрикционной карты этой плазмиды.

4. При совместном использовании ферментов A и B ДНК разрезается на два фрагмента, наиболее короткий из которых имеет длину 380 bp (см. Рис. 7).

5. Зоны стандарта длин ДНК (St) (трек 1 и трек 5, рис 6), представлены ДНК фрагментами следующих длин:

3 000; 2 000; 1 500; 1 200; 1 031; 900; 800; 700; 600; 500; 400; 300; 200; 100 bp

Наиболее широкая (более тёмная) зона в самом низу трека представлена фрагментами 500 bp.

Короткие фрагменты (менее 500 bp) могут быть или трудно различимыми или выйти из геля.

### Определите

Q2A. Какой длины (bp) фрагменты стандарта ДНК (St) отмеченные римскими цифрами (I-VI) в треке 1 на рисунке 6? Ответы запишите в соответствующие квадраты (I-VI) таблицы Q2A на листе ответов.

(3 балла)

St	A+C	A+D	C+D	St
1	2	3	4	5



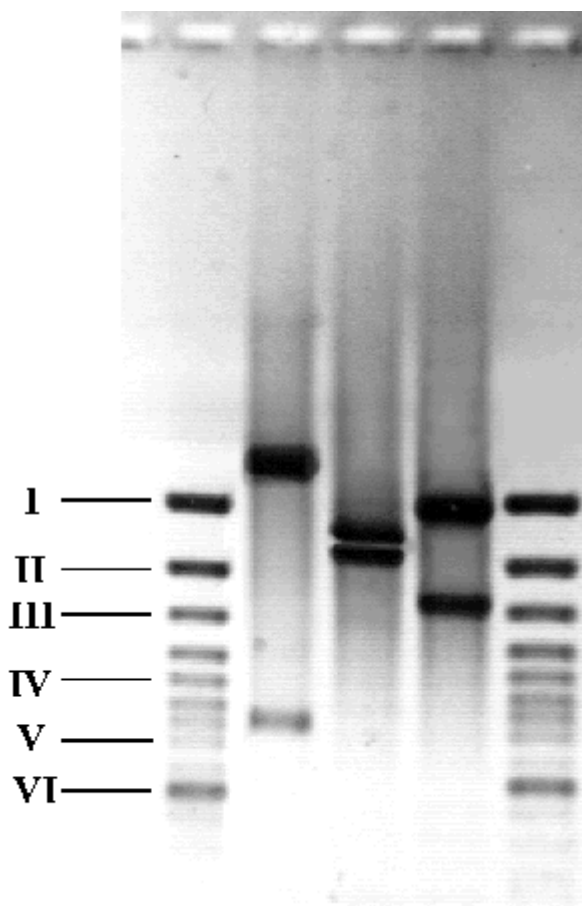


Рис.6 Электрофоретическое разделение фрагментов плазмиды рХ после расщепления.

Трек 1 - Зоны стандарта длин ДНК (St)

Трек 2 – Плазида рХ после расщепления ферментами А+С

Трек 3 – Плазида рХ после расщепления ферментами А+D

Трек 4 – Плазида рХ после расщепления ферментами С+D

Трек 5 - Зоны стандарта длин ДНК (St)

Q2B. На листе ответов (Q2B) постройте график зависимости между расстоянием (см), пройденным фрагментами ДНК, отмеченными римскими цифрами ( I-VI ) в треке 1 на рисунке 6 и размером фрагментов ДНК (bp), установленных в ответе Q2A.

На оси X - расстояние (см) от старта до переднего края зоны, на оси Y – размер фрагментов ДНК (bp).

*(4 балла)*

Q2C. Используя график, построенный по заданию Q2B найдите длину (bp) рестриционных фрагментов наблюдаемых в треках No 2, No 3, No 4 (рис.6).

Ответы запишите в столбики, соответствующие трекам (2, 3, 4) в таблицу Q2C на листе ответов, необходимая точность  $\pm 10\%$ .

*(6 балла)*

Q2D. На гель ( трек 2, рис.6 ) нанесли 10 мкл образца А + С, концентрация ДНК в котором, после смешивания с буфером для нанесения проб GLB, равнялась 150 нанограмм (нг) на микролитр (мкл).

Сколько нг ДНК нанесли на гель? Ответ запишите в клетку 1, Q2D на листе ответов.

Сколько нг ДНК находится в каждой из зон образца А+С (трек 2, рис.6 ), учитывая, что вся нанесенная ДНК находится только в этих зонах? Ответ запишите в клетку 2 (зона длинного фрагмента) и клетку 3 (зона короткого фрагмента) Q2D на листе ответов, необходимая точность  $\pm 10\%$ .

(6 балла)

Если у вас до окончания электрофореза еще осталось время, используя результаты задания Q2С, обдумайте возможное расположение рестрикционных сайтов С и D на карте плазмиды рХ (рис.7)

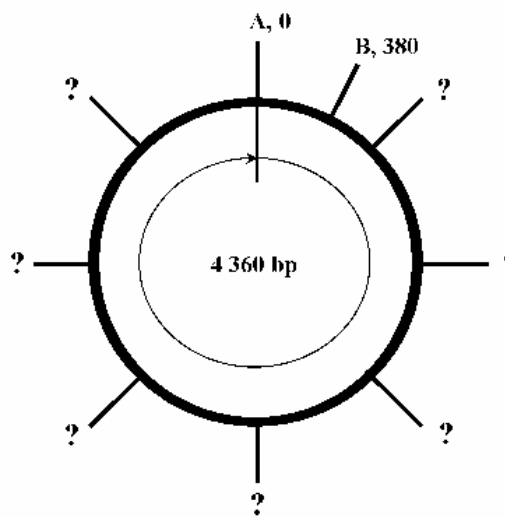


Fig. 7

### Эксперимент ( вторая фаза )

Через 20 минут после начала электрофореза, ассистент отключит вашу электрофорезную установку от блока питания. Не забудьте вовремя напомнить ассистенту о том, что электрофорез закончился!

**После этого:**

1. Крайне осторожно перенесите гель вместе с подставкой в ванночку и направляйтесь с ней к УФ транс-иллюминатору, номер которого указан на вашем рабочем месте.
2. Поднимите защитное стекло УФ транс-иллюминатора.
3. Поместите гель на УФ столик.
4. Опустите защитное стекло и включите УФ свет.

**Не включайте УФ свет, пока защитное стекло поднято!**



**Не поднимайте защитное стекло, пока включен УФ свет!**



5. Изучите расположение зон рестрикционных фрагментов ДНК в геле и зарисуйте эту картину в форму, данную на листе ответов **Q3**. Зоны на вашем рисунке должны находиться в соответствии с зонами стандарта длин фрагментов ДНК, так же, как и на вашем геле. (4 баллов)

6. Выключите УФ свет и гель вместе с подставкой и ванночкой положите около УФ транс-иллюминатора.

7. Протрите руки салфеткой и продолжайте отвечать на вопросы.

**Вопросы (вторая часть, ответить после документации разделения  
фрагментов в геле)**

**Q4A.** Определите размер фрагментов ДНК, сравнивая их положение с положением зон стандартных длин фрагментов ДНК. Ответы запишите в столбики 2 и 3, соответствующие номерам треков, в таблицу Q4A на листе ответов. Допустимая точность  $\pm 20\%$ .

*(4 балла)*

**Q4B** Соответственно с анализом геля, данного на рис.6 и данными, полученными при анализе вашего геля, определите примерное положение сайтов расщепления ферментов С и D на карте плазмиды рХ и впишите эти буквы (С и D) в соответствующие клетки на рисунке карты плазмиды рХ (Q4B, листе ответов).

*(6 балла)*